



MULTI- PLANMIXER



**Transportabler
Multiplanmixer für
Güllebehälter mit flacher
Wandhöhe oder Lagunen**

MULTIPLANMIXER

Kimadan Multiplanmischer ist ein Rührwerk für den professionellen Einsatz bei Lohnunternehmen, Maschinenringen und Großbetrieben in Lagunen und Behältern mit niedriger Wandhöhe.

Während des Betriebes kann der Mixer über drei Hydraulikfunktionen in der Arbeitsposition verändert werden. Hierdurch wird die Leistungsfähigkeit vom Rührflügel optimiert. Selbst bei großen Lagunen muss der Standort vom Multiplanmischer nicht oder verändert werden.



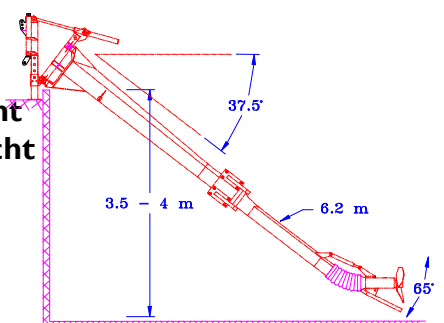
Das äußerste Glied des Multiplanmixers lässt sich insgesamt 65 Grad bewegen, womit ein optimaler, vorwärtsgerichteter Rühreffekt erzielt wird.

Für den Transport wird der Mixer mit nur wenigen Handgriffen auf halbe Länge eingeklappt.

Der Multiplanmischer ist der kräftigste und leistungsfähigste Multiplanmischer am Markt.

Technische Daten

Leistungsbedarf	120 PS
Zapfwellenantrieb	1000 u./min.
Rührflügeldurchmesser	600 mm
Länge vom Mixerarms	6200 mm
Max. Behälterhöhe	200 mm
Max. Arbeitstiefe	380 mm
Neigungswinkel Rührkopf	40° nach oben 25° nach unten
Neigungswinkel Mixerarm	10° über waagrecht 50° unter waagrecht
Schwenkbereich Mixerarm	40° nach rechts 40° nach links



Thyregod A/S

Borgergade 46
Thyregod
DK-7523 Give
Telefon +45 7573 4099
Fax. +45 7573 4492
E-mail:
thyregod@thyregod.com
www.thyregod.com