



MEGAMIKSER



Flytbar megamikser

**Standard med vipbar
propelhoved og med
mulighed for
centralsmøringsblok**



MEGAMIKSER

KIMADAN MEGAMIKSER er den professionelle omrører til maskinstationer og større landbrug. Megamikseren er markedets kraftigste og højst ydende mekaniske mikser. Fleksibel som en hydraulisk. Mikserarmen svinges hen over traktorens førerhus i et beslag under transport, hvilket giver en sikker og stabil transport.



Megamikseren leveres standard med manuel hydraulikblok med 3 dobbeltvirkende funktioner og hydraulisk topcylinder til stabilisering af mikseren under drift. Megamikseren er desuden udstyret med udvendig drejekrans, som giver et større moment på olie motor og sikrer ekstra stabilitet og lang holdbarhed. Takket være den udvendige drejekrans kan megamikseren leveres med en arm på 8,30 m.

Megamikseren er standard monteret med prop for lettilgængelig smøring af kardan ved propel. Desuden kan megamikseren forsynes med centralsmøringsblok, som samler de udførte smøresteder fra mikserarmen.

Da armen under drift kan bevæges fra side til side, skal megamikseren ikke flyttes for at opnå optimal stilling i forhold til tanken.

Det yderste led på megamikseren kan bevæges i alt 55 grader. Dette giver mulighed for en vandret spuleeffekt, der giver den hurtigst mulige omrøring af tanken.

SPECIFIKATIONER:

Nødvendige olieudtag: 2 dobbeltvirkende
Kraftbehov: 170 Hk

PTO: 1000 omdr./min.

Propeldiameter: 600 mm

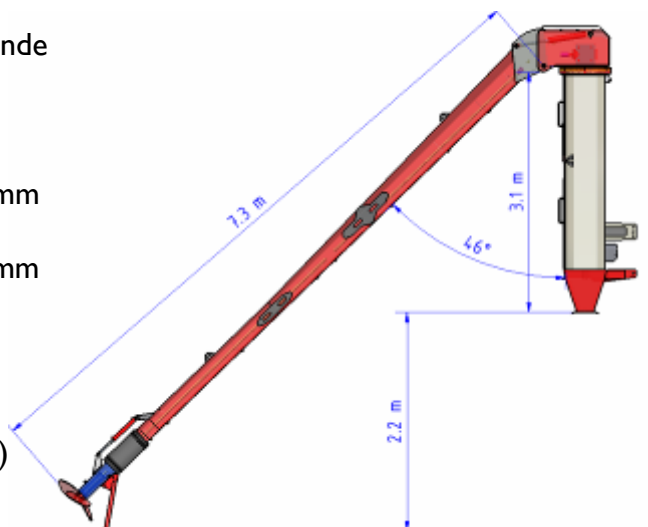
Mikserarm længde: 7300 mm / 8300 mm

Mikserarm under
niveau: 2200 mm / 2800 mm

Max. tankhøjde
over niveau: 3100 mm

Knæk, yderste led: 55 gr.
(35 gr. over arm)
(20 gr. under arm)

Vægt: 1450 kg



Thyregod A/S

Borgergade 46

Thyregod

DK-7523 Give

Telefon +45 7573 4099

Fax. +45 7573 4492

E-mail:

thyregod@thyregod.com

www.thyregod.com